

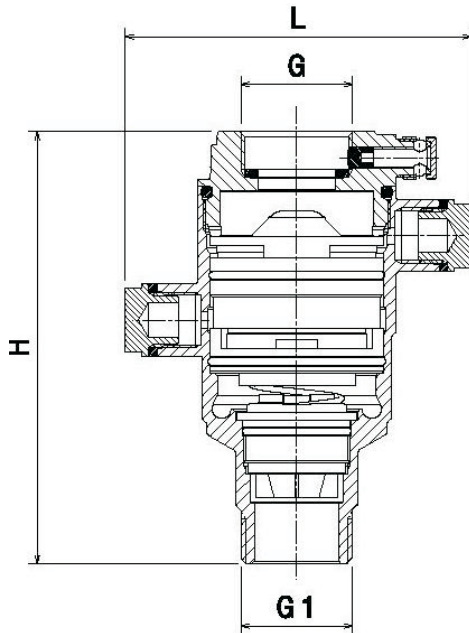
Systemtrenner Typ BA



Systemtrenner Typ BA zum Nachrüsten einer Entnahmemarmatur

Gehäuse aus Pressmessing, verchromt
 Nenndruck: PN 10
 Max. Temperatur: 65°C Wasser (ohne Dampf)
 Kurzzeitig 80°C
 Medium: Wasser

DVGW zertifiziert für die Anwendung an Standrohren



G	G1	H	L
3/4"	3/4"	102	82
1"	3/4"	102	82
1"	1"	102	82

Masse in mm

Verwendungsbereich

Der Systemtrenner BA Artikel 302 ist zum nachträglichen Anbau an eine Entnahmemarmatur mit Schlauchanschluss konzipiert.

Dank seiner kompakten Bauform schliesst dieser Systemtrenner die Lücke überall dort, wo eine Anbindung an das Abwasser notwendig ist.

Dieser Systemtrenner findet seiner perfekten Anwendung an nicht ortsfesten Anlagen, wie z.B. Messen, Volksfesten, Baustellen, Notversorgungen sowie zur Absicherung von Standrohren zur temporären Wasserentnahme.

www.imt-ch.com e-mail: imt@imt-ch.com

Ausführung

Der Systemtrenner BA Artikel 302 wurde nach der Norm DIN EN 1717 entwickelt.

Laut dieser Norm ist die Wasserqualität je nach Grad der Verschmutzung in 5 Klassen eingeteilt. Der Systemtrenner Typ BA erlaubt Absicherung gegen Nichttrinkwasser bis zur Gefahrenklasse 4, der höchsten Gefahrenklasse, die mit einer Armatur abgesichert werden kann.

Die höchste Gefährdungsklasse 5 darf nur über einen freien Auslauf abgesichert werden.

Systemtrenner komplett mit Sicherungsschraube gegen Manipulationen.

Die Systemtrenner-Kartusche hat einen integrierten Filter gegen Schmutzablagerungen.

Der Systemtrenner kann nur senkrecht montiert werden.

Funktionsbeschreibung

Der Systemtrenner entspricht der europäischen Produktnorm EN 12729. Er arbeitet nach dem Dreikammersystem, wobei eine zur Atmosphäre belüftbare Mittelkammer durch je einen Rückflussverhinderer gegenüber der Eingangskammer und der Ausgangskammer getrennt ist.

Unter normalen Betriebsbedingungen herrscht von einer Kammer zur anderen in Fließrichtung ein Druckgefälle, sodass ein Rückfließen verhindert wird. Die Belüftung der Mittelkammer zur Atmosphäre erfolgt spätestens dann, wenn das Druckgefälle zwischen Eingangs- und Mittelkammer auf 0,14 bar abgesunken ist.

Werkstoffe

Das Gehäuse ist aus Pressmessing, verchromt. Die Systemtrenner-Kartusche besteht aus hochwertigem Kunststoff. Alle Komponente sind für Trinkwasser geeignet und haben die entsprechenden Zeugnisse.

Wartung

Der Systemtrenner ist, nach Norm, mindestens einmal pro Jahr zu überprüfen ggf. zu warten.

IMT bietet zu diesem Zweck ein komplettes Wartungs-Set an, Artikel 3000.TK.