

Die perfekte Trennstation für Ihre Gartenbewässerung!

... erfüllt die Vorgaben der DIN EN 1717 und DIN 1988-100 zum Schutz des Trinkwassers

Vorteile gegenüber herkömmlichen Trennstationen:

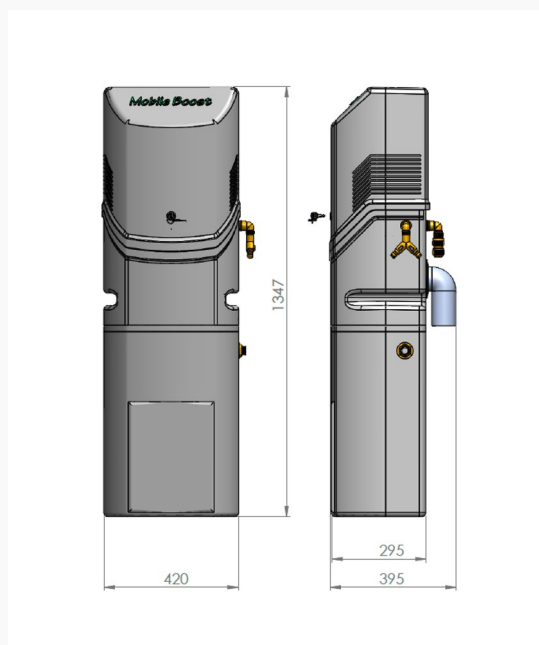
- Konstante Bewässerung bei maximalem Druck
- Vollautomatisch durch integrierte Pumpensteuerung
- Amortisation durch Reduzierung der Abwassergebühr durch eingebauten Trinkwasserzähler*
- Keine Geräuschbelästigung im Gebäude
- Nachrüstbar
- Kein Eingriff in die Trinkwasserinstallation nötig
- Outdoor: keine Überflutungsgefahr für den Keller
- Plug & Play: Anschluss einfach und schnell auch ohne Fachhandwerker möglich
- Höchster Komfort und optimale Versorgungssicherheit
- Abschließbar gegen unbefugten Eingriff
- Saisonal und flexibel einsetzbar



Technische Informationen

Höhe	1347 mm
Breite	420 mm
Tiefe	395 mm
Effektives Nutzvolumen	45 Liter
Pumpenleistung P2	0,55 kW
Spannungsversorgung	230 V/50 Hz
Temperatur Trinkwasser	max. 40°C
Volumenstrom (von)	0,6 m³/h bei 4 bar
Volumenstrom (über)	2,4 m³/h bei 3 bar
Volumenstrom (bis)	3 m³/h bei 2,5 bar
Gewicht (leer)	26 kg
Trinkwasseranschluss Wasserhahn	¾" AG
Betriebswasseranschluss Bewässerungsleitung	1" AG
IP-Schutzklasse	IP 68
Anschluss Notentwässerung (Überlauf)	DN 75

* regional unterschiedlich geregelt



Ausstattung	MobileBoost® Profi	MobileBoost® Premium
Quick-Connect Schlauchkupplung BIG mit Anschlusschlauch ¾" 3 m	●	●
Schwimmerventil DN17 (85l/min. bei 3 bar)	●	●
Anschluss für zusätzlichen Gartenschlauch*	-	●
Wasserzähler geeicht/verplombt	-	●
Automatikpumpe (4,2 bar – 80l/min.)	●	●
Ausdehnungsgefäß 1 Liter / 1,2 bar*	●	●
Abschließbar	●	●
Farben*	Granit-Grau	Granit-Grau

* Optional in Grün auf Anfrage



Verfügbare Wassermenge im freien Auslauf:

Zu Messen über die Füllzeit z.B. eines 10-Liter-Eimers

Wasseranschluss/Zulauf Leitungsquerschnitt	Nachspeisemenge bei 3 bar Fließdruck
½"	bis zu 2,5 m³/h
¾"	bis zu 5,0 m³/h
1"	bis zu 7,0 m³/h

Der Volumenstrom des MobileBoost® ist selbstverständlich direkt abhängig von der verfügbaren Wassermenge im Zulauf (freier Auslauf aus dem Wasserhahn).

MobileBoost® erhalten Sie hier:

📍 Lühr GmbH · Am Mühlenteich 10 · 29559 Wrestedt
 📞 05802 9878763 @ info@luehr-technik.de